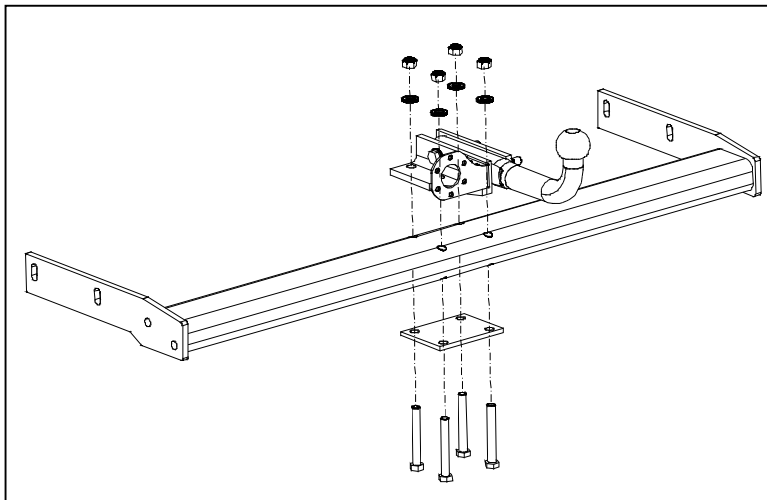
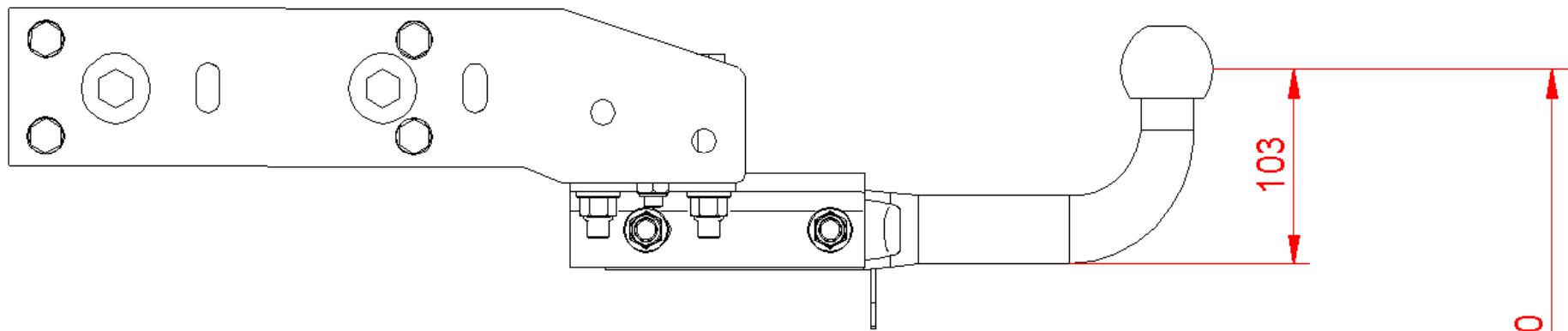


Wird der Querträger umgedreht hat man ca 4 cm Höhenversatz.



Wird die Kugel nach oben versetzt, hat man ca 12 cm Höhenversatz.





Straße