

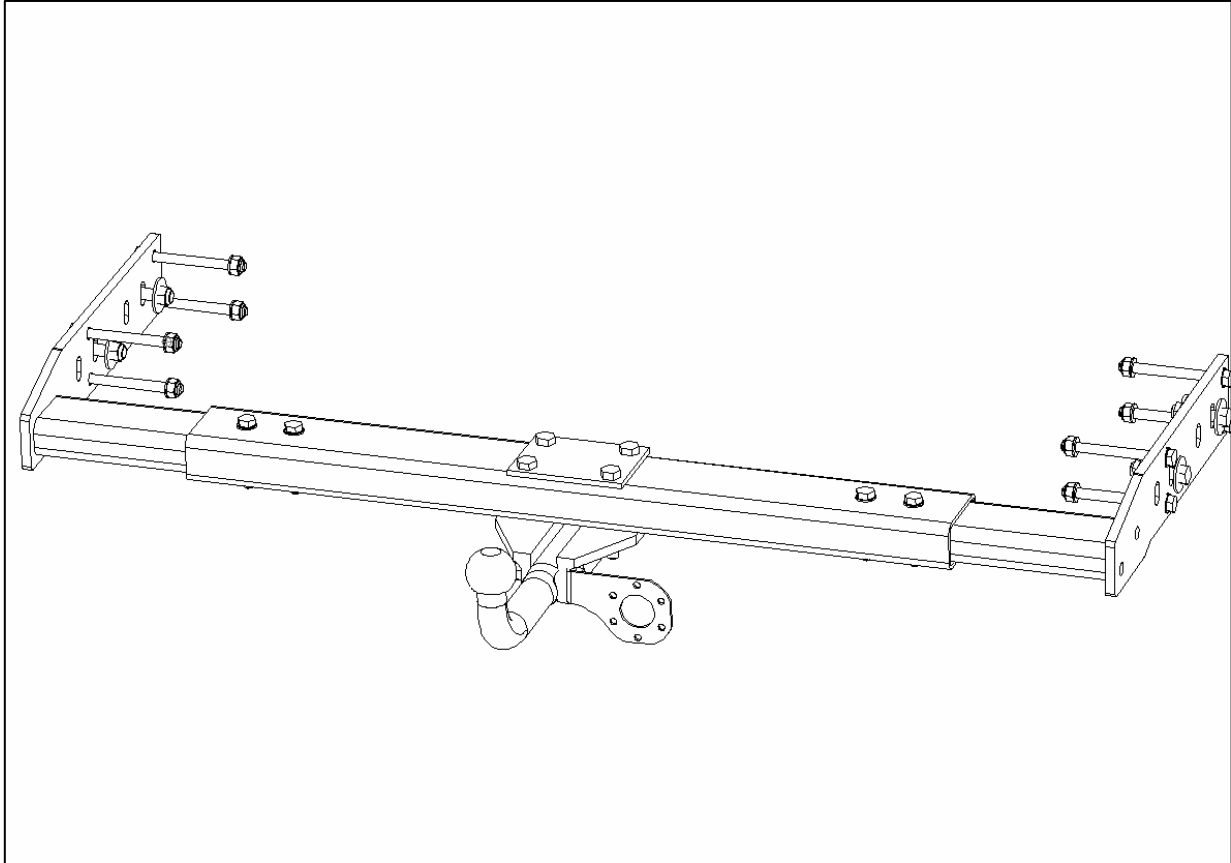


Anbauanleitung:	Art. Text Nr.:	1000053008601
Fahrzeugchassis:	Alle Fahrzeuge	
Typenbezeichnung:	Verstellbare AHK	
Ableitungszeichnung:	20004285 => Art.: 1029000100700	

Technische Änderungen vorbehalten:

Montage Übersicht (Zusammensetzung):

Stückliste: [Mengenstückliste:](#)



- 1. Montage- Vorbereitung**
- 2. Zulässige Montage Varianten**
- 3. Anbindungsmöglichkeiten:**
 - **3.1 Anbindung an Alu-RV**
 - **3.2 Anbindung an Stahl-RV**
 - **3.3 Anbindung mit Rasterplatte**
- 4. Anziehdrehmomente**

Achtung!

Auf Korrosionsschutz ist nach dem Bohren von Löchern zu achten!

Die Kontaktfläche zwischen Rahmenadapter und Fahrzeugrahmen muss an den Verschraubungspunkten von eventuell vorhandenem Unterbodenschutz oder Wachs gereinigt werden.

Hinweis!

Sämtliche Befestigungsschrauben nach ca.1000 Nutzungs-km nachziehen!

Um ein Erlöschen der Haftpflichtversicherung des Fahrzeuges zu vermeiden, dürfen zum weiteren Anbau des Systems nur Anbauelemente der Firma SMV-Metall verwendet werden!

Alle Anbauteile lassen sich bei Fahrzeugwechsel problemlos wieder verwenden. Nur Grundrahmen oder Befestigungselemente müssen typenspezifisch nachgerüstet werden!

Anzugmomente von Schraubenverbindungen:

Anzugsmomente nach **T0002** ausführen.

Wichtig!

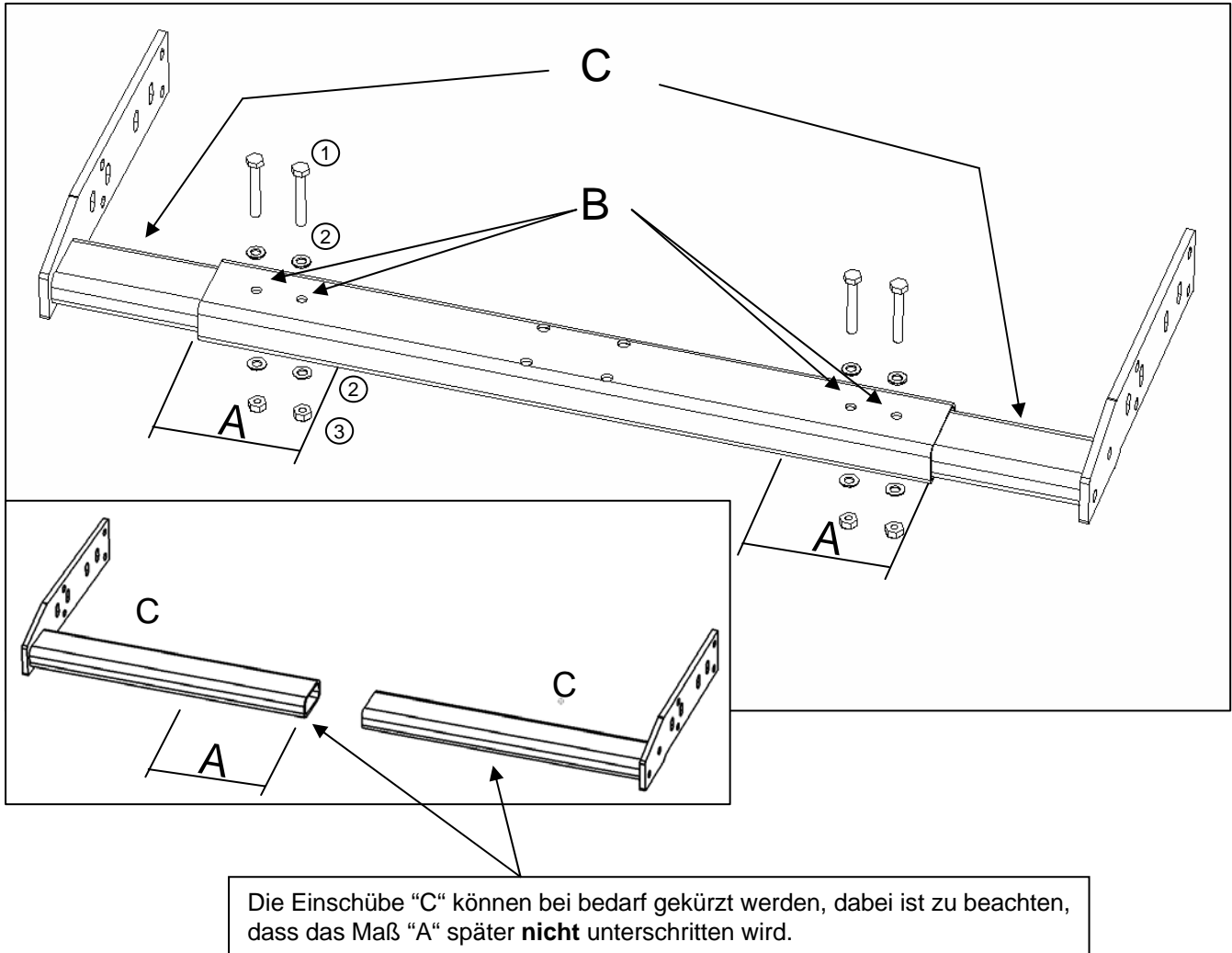
Diese Anbauanleitung bitte nicht wegwerfen, sie ist mit der Einzelbescheinigung den Fahrzeugpapieren beizugeben.

T00168_ppt



Anbauanleitung:	Art. Text Nr.:	1000053008601
Fahrzeugchassis:	Alle Fahrzeuge	
Typenbezeichnung:	Verstellbare AHK	
Ableitungszeichnung:	20004285 => Art.: 1029000100700	
Technische Änderungen vorbehalten:		

1. Montage- Vorbereitung:



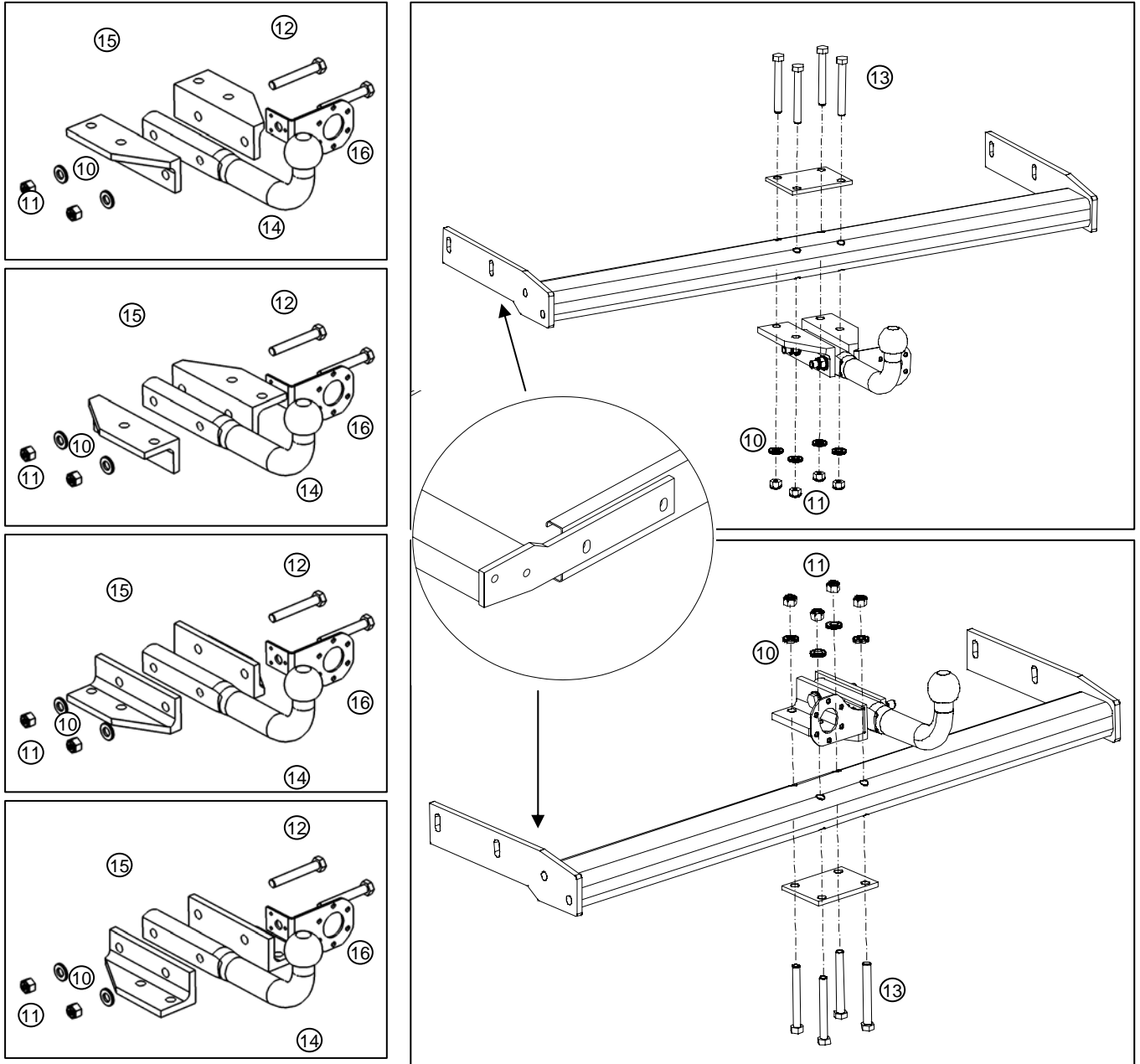
- 1.1 Den Querträger auf die gewünschte Breite bringen.
- 1.2 Das Maß "A" (die Rohreinschubtiefe) **muss gleich groß und mindestens 200mm** sein.
- 1.3 Die Bohrungen "B" mit $\varnothing 11\text{mm}$ durchbohren durch die Einschübe "C".
- 1.4 Den Querträger zusammenschrauben.

Step	Pos.	Bezeichnung / Werkstoff	Menge / Nom
01	1	Schraube	4x DIN 931 – M10x70
	2	Unterlegscheibe	8x DIN 125 – 10,5
	3	Mutter	4x DIN 985 – M10

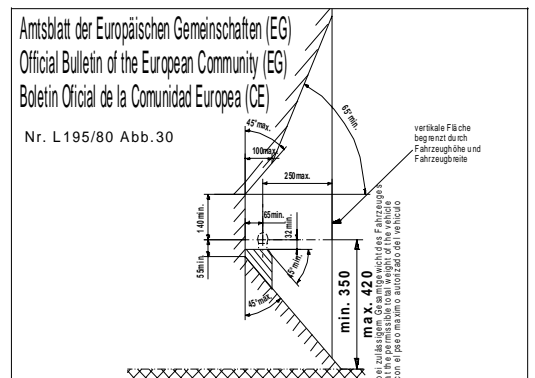


Anbauanleitung:	Art. Text Nr.:	100053008601
Fahrzeugchassis:	Alle Fahrzeuge	
Typenbezeichnung:	Verstellbare AHK	
Ableitungszeichnung:	20004285 => Art.: 1029000100700	
Technische Änderungen vorbehalten:		

2. Zulässige Montage Varianten:



Step	Pos.	Bezeichnung / Werkstoff	Menge / Nom
02	10	Unterlegscheibe	6x DIN 125 – 10,5
	11	Mutter	6x DIN 985 – M12
	12	Schraube	2x DIN 931 – M12x80
	13	Schraube	4x DIN 931 – M12x90
	14	Kugelstange	1x
	15	Befestigungswinkel Links / Rechts	je 1x
	16	Steckdosenblech	1x

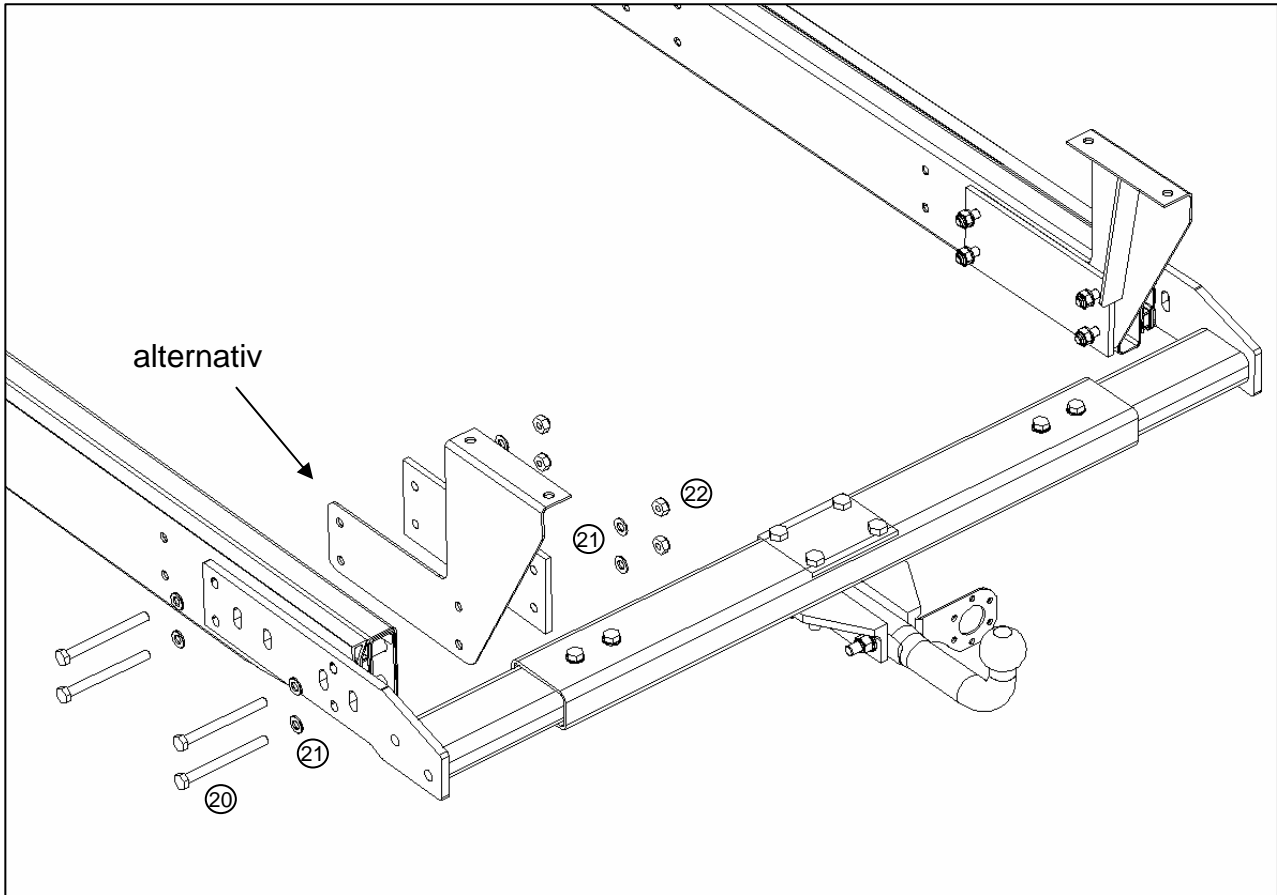




Anbauanleitung:	Art. Text Nr.:	1000053008601
Fahrzeugchassis:	Alle Fahrzeuge	
Typenbezeichnung:	Verstellbare AHK	
Ableitungszeichnung:	20004285 => Art.: 1029000100700	
Technische Änderungen vorbehalten:		

3. Anbindungsmöglichkeiten:

3.1 Anbindung an Alu-RV:



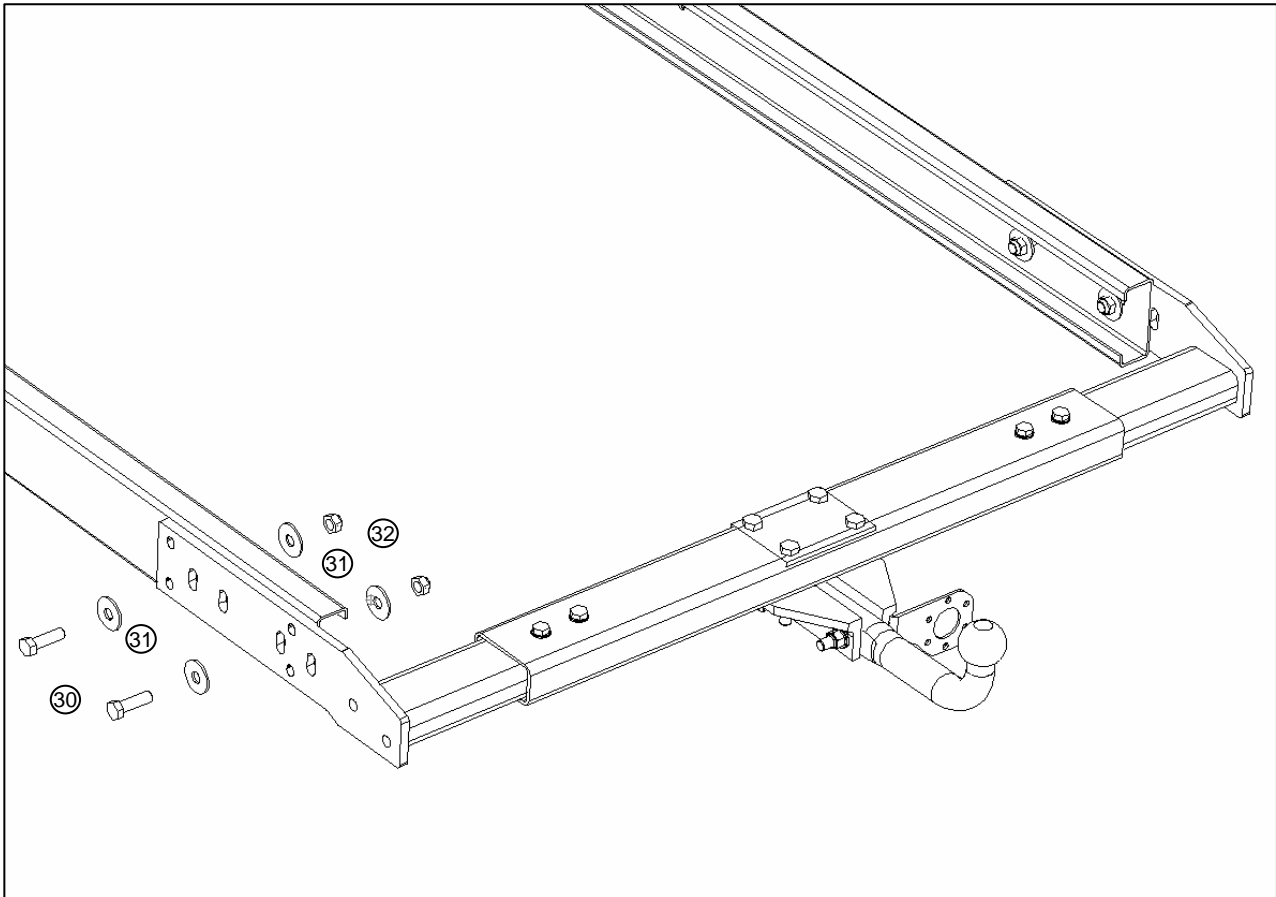
Step	Pos.	Bezeichnung / Werkstoff	Menge / Nom
03.1	20	Schraube	8x DIN 931 – M10x110
	21	Unterlegscheibe	16x DIN 125 – 10,5
	22	Mutter	8x DIN 985 – M10



Anbauanleitung:	Art. Text Nr.:	1000053008601
Fahrzeugchassis:	Alle Fahrzeuge	
Typenbezeichnung:	Verstellbare AHK	
Ableitungszeichnung:	20004285 => Art.: 1029000100700	
<small>Technische Änderungen vorbehalten:</small>		

3. Anbindungsmöglichkeiten:

3.2 Anbindung an Stahl-RV oder Alko-Chassis:



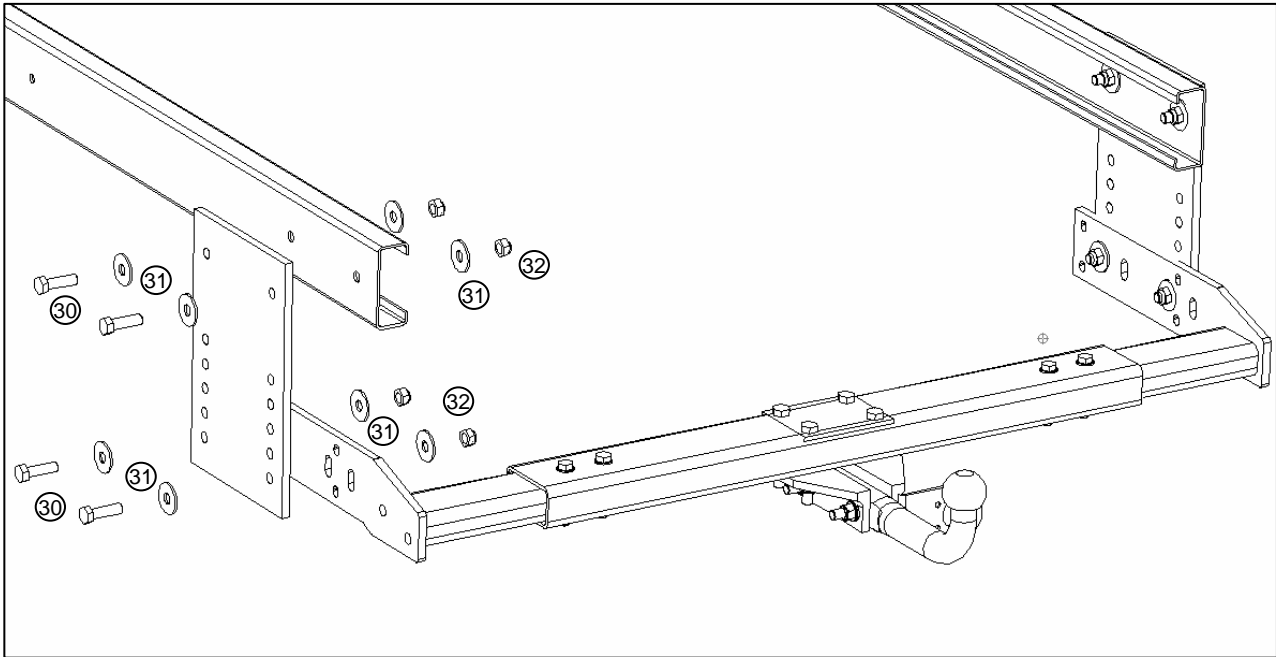
Step	Pos.	Bezeichnung / Werkstoff	Menge / Nom
03.2	30	Schraube	4x DIN 933 – M12x40
	31	Unterlegscheibe	8x DIN 9021 – 13
	32	Mutter	4x DIN 985 – M12



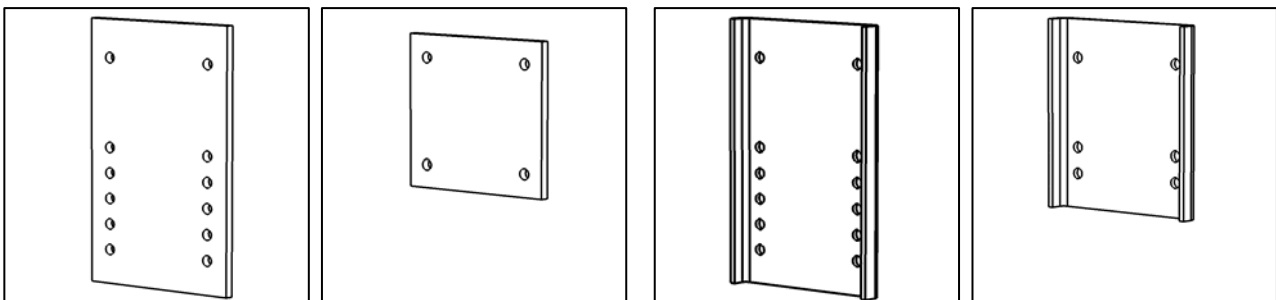
Anbauanleitung:	Art. Text Nr.:	100053008601
Fahrzeugchassis:	Alle Fahrzeuge	
Typenbezeichnung:	Verstellbare AHK	
Ableitungszeichnung:	20004285 => Art.: 1029000100700	
Technische Änderungen vorbehalten:		

3. Anbindungsmöglichkeiten:

3.3 Anbindung mit Rasterplatte an Stahl RV oder Alko-Chassis:



3.1.1 Rasterplatten Varianten:



Step	Pos.	Bezeichnung / Werkstoff	Menge / Nom
03.2	30	Schraube	8x DIN 933 – M12x40
	31	Unterlegscheibe	16x DIN 9021 – 13
	32	Mutter	8x DIN 985 – M12



Anbauanleitung:	Art. Text Nr.:	1000053008601
Fahrzeugchassis:	Alle Fahrzeuge	
Typenbezeichnung:	Verstellbare AHK	
Ableitungszeichnung:	20004285 => Art.: 1029000100700	
<small>Technische Änderungen vorbehalten:</small>		

4. Anziehdrehmomente:

Schrauben- Abmessung	Reibwert y ges.	Anziehdrehmomente MA max (Ncm)					
		4.6	5.6	4.8	5.8	8.8	10.9
M 3	0,125	44	56	72	128	180	215
M 3,5	0,125	68	86	110	196	275	330
M 4	0,125	102	128	166	290	410	495
M 5	0,125	200	250	320	575	810	970
Anziehdrehmomente MA max (Nm)							
M 6	0,125	3,4	4,3	5,6	9,9	14	16,5
M 7	0,125	5,7	7,1	9,3	16,5	23	27
M 8	0,128	8,3	10,5	13,6	24	34	40
M 10	0,125	16,6	21	27	48	67	81
M 12	0,125	29	36	47	83	117	140
M 14	0,125	46	58	74	132	185	220
M 16	0,125	70	88	115	200	285	340
M 18	0,125	95	121	155	275	390	470
M 20	0,125	135	171	219	390	550	660